

SMLOUVA O DÍLO

uzavřená na základě výběru nejvhodnější nabídky podané
na veřejnou zakázku malého rozsahu

č. VŘ/17/2016

„MŠ Janákova – výměna oken“

ve smyslu výjimky § 18 odst.5 zákona č. 137/2006 Sb., o veřejných zakázkách,
a v souladu s § 2586 a násl. zákona č. 89/2012 Sb., občanský zákoník

mezi

OBJEDNATELEM:

Městská část Praha 6

Čs. armády 23, 160 52 Praha 6

IČ: 00063703

DIČ: CZ00063703

zastoupená

SNEO, a.s.

se sídlem: Nad Alejí 1876/2, 162 05 Praha 6

zastoupená: Tomášem Jílkem, předsedou představenstva

Mgr. Ing. Lukášem Fiedlerem, členem představenstva

IČ: 27114112

DIČ: CZ27114112

zapsána v OR u Městského soudu v Praze, oddíl B, vložka 9085

identifikátor datové schránky: 9h6siaq

a

ZHOTOVITELEM:

VEXTA a.s.

se sídlem: Hovorčovická 137, 250 65 Praha-východ, Bořanovice - Pakoměřice

zastoupena: Tomášem Veselým, statutárním ředitelem

IČ: 26196662

DIČ: CZ26196662

Společnost je zapsaná v OR vedeném u Městského soudu v Praze, oddíl B, vložka 19173

identifikátor datové schránky: xhg92jq

Bankovní spojení: Komerční banka, a.s., pobočka Praha 1, č. ú.: 27-5527510237/0100

Dále společně také „smluvní strany“

OBSAH

1.	Úvodní ustanovení	3
2.	Předmět smlouvy	3
3.	Podmínky realizace díla	3
4.	Doba realizace díla	6
5.	Cena za zhotovení díla.....	7
6.	Platební podmínky.....	9
7.	Odpovědnost za škodu a jinou újmu	10
8.	Předání a převzetí díla	11
9.	Záruční doba	12
10.	Smluvní pokuty	13
11.	Odstoupení od smlouvy.....	14
12.	Závěrečná ustanovení.....	15

1. ÚVODNÍ USTANOVENÍ

1.1. Tato smlouva se uzavírá na základě výběru nejvhodnější nabídky podané na veřejnou zakázku malého rozsahu č. VŘ/17/2016 s názvem „MŠ Janákova – výměna oken“, (dále jen „veřejná zakázka“).

2. PŘEDMĚT SMLOUVY

2.1. Předmětem této smlouvy je na jedné straně závazek zhotovitele provést na svůj náklad a nebezpečí pro objednatele dílo dle této smlouvy a na straně druhé závazek objednatele toto dílo převzít a zaplatit za něj cenu za podmínek stanovených touto smlouvou.

2.2. Dílem se rozumí:

„MŠ Janákova – výměna oken“

2.3. Místem plnění díla se rozumí:

MŠ Janákova, Janákova 9/2358, Praha 6, parc.č. 2502/3 v k.ú. Dejvice

2.4. **Předmět plnění díla** je blíže specifikován jako výměna výplní otvorů v objektu MŠ Janákova, Janákova 9/2358, Praha 6, parc.č. 2502/3 v k.ú. Dejvice. Zakázka představuje především vybourání stávajících výplní otvorů včetně sklobetovnových tvárnic, odvoz a likvidaci vybouraného materiálu a odpadu, dodávku a montáž nových výplní otvorů dle specifikace, zednické začištění venkovního i vnitřního ostění a nadpraží a parapetního zdiva, výmalbu dotčených prostor v rozsahu zadávací dokumentace, dodávku a montáž nových interiérových i exteriérových parapetů, dodávku a montáž nových interiérových žaluzií, průběžný a závěrečný úklid staveniště a veškeré další práce a dodávky nutné ke zhotovení kompletního a funkčního díla.

Rozsah konkrétních požadovaných prací, technologie i použitých materiálů je dán specifikací, která je přílohou smlouvy o dílo a soupisem prací, který byl přílohou výzvy k podání nabídky. Veškeré rozměry uvedené ve specifikaci jsou pouze orientační a zhotovitel je povinen před zahájením výroby provést v rámci ceny díla přesné zaměření.

Objednatel si vyhrazuje možnost zadat k realizaci pouze vybrané stavební objekty jako samostatný funkční celek.

3. PODMÍNKY REALIZACE DÍLA

3.1. **Podmínky realizace díla - obecné**

- a) Zhotovitel umístí ihned po podpisu této smlouvy na vhodném místě stavby oznámení o provádění prací s názvem své firmy, jménem odpovědného pracovníka, jeho telefonickým kontaktem a termínem realizace.

- b) Zhotovitel je povinen dodržovat ustanovení veškerých obecně platných právních a jiných předpisů, zejména předpisů o bezpečnosti práce a ochraně zdraví při práci, předpisů o ochraně zdraví aj.
- c) Zhotovitel je povinen při své činnosti minimalizovat negativní dopady stavební činnosti na okolí.
- d) Bourací práce nemůže zhotovitel provádět před 7.00 hod. a po 19.00 hod., ve dnech pracovního klidu a dnech volna.
- e) Zhotovitel si zajistí v potřebném rozsahu povolení záboru veřejných ploch, budou-li potřeba.
- f) Zhotovitel si zajistí vlastní měření odebrané vody a elektřiny (stavební odběr projedná s PRE, a.s.). Zhotovitel se zavazuje uhradit veškerá média, tj. el. energii, vodu, teplo, spotřebovaná po dobu realizace díla zhotovitelem. Zhotovitel hradí spotřebovaná média objednateli, uživateli (nájemci), přímo dodavatelům (podle charakteru stavby).
- g) Zhotovitel zajistí po celou dobu provádění prací, v době provádění prací, přítomnost odpovědné osoby řídící průběh prací (např. stavbyvedoucí, mistr).
- h) Zhotovitel se zavazuje vést stavební deník, ve kterém bude evidovat veškeré provedené práce tak, aby pověřený zástupce objednatele mohli řádně prověřit kvalitu a rozsah prováděných prací. Do deníku budou zapisovány skutečnosti rozhodné pro plnění smlouvy a skutečnosti, které mají význam pro průběh výstavby. Povinnost zhotovitele vést stavební deník končí řádným odevzdáním a převzetím díla. Zhotovitel zajistí, aby po celou dobu provádění prací, byl na pracovišti dostupný stavební deník.
- i) Pravidelné kontrolní dny (schůzka zástupce objednatele, technického dozoru investora a zástupce zhotovitele, příp. dalších osob) se budou konat vždy 1x v týdnu. Vyhотовené zápisy z kontrolních dnů budou nedílnou součástí stavebního deníku.
- j) Zhotovitel je povinen dodržovat veškeré technologické postupy a pokyny zástupce objednatele nebo technického dozoru investora.
- k) Kontrolu konstrukcí, které budou dalším postupem zakryty, provede technický dozor investora a odsouhlasí možné zakrytí písemně do stavebního deníku. Bez tohoto souhlasu není možné v práci pokračovat.
- l) Objednatel je oprávněn vyslat pověřenou osobu ke kontrole provádění díla, a to kdykoli v průběhu provádění díla zhotovitelem.
- m) Zhotovitel je povinen umožnit a poskytnout součinnost ke zveřejnění na vhodném místě stavby oznámení (plachty) s názvem zástupce objednatele a technického dozoru společnosti SNEO, a.s.

3.2. Podmínky realizace díla - osobní

- a) Objednatel požaduje naprosto korektní a vstřícné jednání všech zaměstnanců, subdodavatelů a dalších reprezentantů firmy. Uvedené osoby mají zakázáno rovněž kouřit v prostorách rekonstruovaných objektů a v jejich bezprostřední blízkosti (zejména v areálech škol, před vchody domů atd.).
- b) Zhotovitel je povinen provádět práce, které budou předmětem smlouvy svými zaměstnanci. Pokud bude při plnění zakázky provádět činnosti prostřednictvím subdodavatelů, zodpovídá za plnění včetně odpovědnosti za škody, solidárně s tímto subdodavatelem.
- c) Složení realizačního týmu zhotovitele:
Martin Líška – vedoucí týmu – tato osoba musí splňovat následující:
 - výborná znalost českého jazyka slovem i písmem
 - úplné vysokoškolské nebo středoškolské (s maturitou) vzdělání stavebního směru
 - praxi v oblasti stavebnictví minimálně 5 let

- zkušenosti s realizací minimálně 3 staveb obdobného charakteru jako je předmět této smlouvy

V případě, že dojde ke změně realizačního týmu v osobách vyžadovaných objednatelem jako součást prokázání kvalifikace, je zhotovitel povinen o této skutečnosti písemně informovat objednatele. Zhotovitel odpovídá za to, že nový člen realizačního týmu bude mít stejnou kvalifikaci, jako člen původní, kterého navrhl v rámci výběrového řízení.

V případě, že objednatel zjistí, že se na realizaci díla nepodílí výše uvedené osoby, je objednatel oprávněn požadovat smluvní pokutu za každý zjištěný případ porušení. Dojde-li k porušení tohoto ustanovení opakovaně, bude to považováno za hrubé porušení smlouvy se všemi důsledky z toho vyplývajícími.

3.3. Podmínky realizace díla – inženýrská činnost

- a) Zhotovitel se zavazuje v rámci realizace díla a nabídnuté ceny zajistit veškerou inženýrskou a projektovou činnost nutnou k realizaci kompletního funkčního díla - veškeré přípravné práce, související průzkumy, podrobné zaměření dotčených částí objektu, zpracování nutných realizačních a dílenských výkresů, zpracování technologických postupů montážních prací a ostatních potřebných detailů, kompletní dokladovou část ve třech vyhotoveních, zajištění podkladů pro předávací řízení dokončené stavby a součinnost při předávacím řízení.

3.4. Podmínky realizace díla – zařízení staveniště a úklid

- a) Zhotovitel se zavazuje zajistit zařízení staveniště a po ukončení prací jeho likvidaci na vlastní náklady.
- b) Zhotovitel se zavazuje na staveništi a v jeho okolí zachovávat čistotu a pořádek.
- c) Objednatel požaduje pro svislý transport sutí a dalšího materiálu použití bezpečné technologie, stavební suť bude průběžně likvidována.
- d) Zhotovitel bude provádět pravidelný denní úklid staveniště.
- e) Dochází-li v rámci předmětu plnění k opravě či rekonstrukci střešní krytiny, fasády a klempířských prvků, je zhotovitel povinen zajistit střešní a obvodový plášť před zatečením do objektu. Pokud tuto svou povinnost zhotovitel nezajistí nebo zajistí nedostatečně či v rozporu s dohodou zástupce objednatele, nemůže se zprostit odpovědnosti za škodu, kterou zatečení způsobí. V tomto případě se nejedná o vyšší moc a zhotovitel plně odpovídá za veškerou škodu, vícenáklady na vysoušecí techniku a případné zdržení realizace díla vč. důsledku prodloužení doby realizace díla s vazbou na smluvní pokuty.
- f) Bude-li třeba, zajistí zhotovitel na svůj náklad ochranu veškerého ponechaného interiérového vybavení včetně podlahových krytin před poškozením. V případě vzniku škody nahlásí zhotovitel neprodleně pojistnou událost své pojišťovně a zajistí odškodnění.
- g) Po ukončení prací bude proveden závěrečný čistý úklid (zametení, vysátí průmyslovým vysavačem, vytržení, mytí oken apod.).
- h) Po ukončení prací je nutno provést generální úklid dotčených prostor a venkovních ploch objektu.
- i) Zhotovitel je povinen zahájit úklidové práce nejpozději do 1 hodiny po upozornění objednatelem o nedodržení povinnosti provádění úklidu. V případě, že zhotovitel nezahájí ve výše stanovené lhůtě úklidové práce, bude objednatelem objednána externí úklidová firma, která na náklady zhotovitele provede úklid staveniště a jeho okolí dotčeného stavbou (platí pro jeden každý zjištěný případ). Náklady na takto provedené

úklid je povinen uhradit zhotovitel, a to na základě daňového dokladu vystaveného objednatelem se splatností 14 dnů od jeho doručení.

- j) Zhotovitel vyklidí staveniště do 14 dnů po podpisu protokolu o předání a převzetí díla a vyklizené písemně předá objednateli. Pro případ porušení tohoto ustanovení je smluvně stanovena pokuta.

3.5. Podmínky realizace díla – vzorky

Díleňská dokumentace a vzorky materiálů budou před zahájením prací předloženy k odsouhlasení objednateli (investorovi). Zhotovitel je při provádění díla povinen před instalací koncových prvků, výplní otvorů a finálních pohledových vrstev vodorovných a svislých konstrukcí v interiéru i exteriéru budovy (zařizovací předměty, podhledy, výplně otvorů, dlažby, obklady, malby, apod.) předložit objednateli k odsouhlasení vzorky se specifikací technických parametrů a barevných variant. Zahájit instalaci koncových prvků, výplní otvorů a finálních pohledových vrstev vodorovných a svislých konstrukcí v interiéru i exteriéru budovy (zařizovací předměty, podhledy, výplně otvorů, dlažby, obklady, malby, apod.) je možné pouze na základě písemného souhlasu odpovědné osoby objednatele. Bude-li zhotovitelem realizováno bez tohoto souhlasu, stane se tak na nebezpečí a náklady zhotovitele.

3.6. Podmínky realizace díla – specifické

- a) Bude-li třeba s ohledem na předmět plnění díla, provede zhotovitel před zahájením prací v rámci ceny díla podrobnou pasportizaci příjezdových tras a okolí dotčeného stavbou včetně podrobné fotodokumentace. Zhotovitel předá pasportizaci před zahájením prací na Technické správě komunikací hl. m. Prahy (TSK) a v kopii objednateli.
- b) Bude-li třeba s ohledem na předmět plnění díla, projedná zhotovitel před zahájením prací přepravní trasy staveništní dopravy s příslušným silničním správním úřadem a zajistí na svůj náklad vydání Dopravně inženýrského rozhodnutí (DIR) a opatření (DIO) včetně související inženýrské činnosti.

4. DOBA REALIZACE DÍLA

Termín zahájení realizace díla, tj. prací	dnem předání a převzetí staveniště
Termín předání a převzetí staveniště objednatelem zhotoviteli	nejpozději do 7 kalendářních dnů od předání uzavřené smlouvy o dílo opatřené parafou příslušného odboru objednatele
Termín dokončení prací	Do 35 kalendářních dnů od předání a převzetí staveniště do předání a převzetí hotového díla objednatelem

- 4.1. Za celkovou dobu realizace díla se považuje počet kalendářních dnů od předání staveniště do ukončení a předání dokončeného díla objednateli v souladu s uzavřenou

smlouvu o dílo a v rozsahu zadávací dokumentace při dodržení všech technologických postupů. Doba realizace zakázky zahrnuje i počet kalendářních dnů nutných k zaměření a výrobě výplní otvorů.

- 4.2. Smluvní strany se dohodly, že staveniště bude předáno zhotoviteli formou písemného protokolu podepsaného oprávněnými zástupci obou smluvních stran. Písemný protokol musí obsahovat minimálně specifikaci díla, ke kterému se vztahuje, datum předání a převzetí, podpisy oprávněných zástupců obou smluvních stran.
- 4.3. Objednatel si vyhrazuje možnost posunout termín zahájení, respektive dokončení díla (při zachování nabídnuté doby realizace) s ohledem na své provozní a organizační potřeby. Zhotoviteli z takového posunu nebude vyplývat právo na účtování jakýchkoliv smluvních pokut, navýšení cen či náhrad škod.
- 4.4. Práce budou realizovány dle harmonogramu průběhu prací, který akceptuje termín plnění dle této smlouvy, plán organizace výstavby a dodržení všech technologických lhůt potřebných pro řádné plnění díla. Harmonogram průběhu prací a plán organizace výstavby byl zhotovitelem předán v rámci veřejné zakázky.
- 4.5. Termín dokončení prací se prodlužuje o dobu, kdy nemohl zhotovitel provádět předmětné práce dle této smlouvy o dílo, a to z důvodu „vyšší moci“, neposkytnutí součinnosti objednatele a pozdního předání staveniště. Důvod posunutí termínu dokončení prací musí být zapsán ve stavebním deníku a podepsán odpovědnými zástupci obou smluvních stran.
- 4.6. Pro účely této smlouvy „vyšší moc“ znamená událost, která je mimo kontrolu smluvní strany, nastalou po podpisu této smlouvy, kterou nebylo možno předvídat, ke které došlo bez jejího zavinění, pokud nebyla způsobena její chybou či nedbalostí. Takovými událostmi se rozumí zejména války a revoluce, přírodní katastrofy, epidemie, karanténní omezení. Jestliže vznikne stav vyšší moci na straně zhotovitele, zhotovitel bez zbytečného odkladu uvědomí objednatele písemně o takových podmínkách a jejich příčině. Pokud není jinak stanoveno písemně objednatelem, bude zhotovitel pokračovat v realizaci svých závazků vyplývajících ze smluvního vztahu v rozsahu svých nejlepších možností a schopností a bude hledat alternativní prostředky pro realizaci té části plnění, kde brání vyšší moc. Pokud by podmínky vyšší moci trvaly déle než 90 dní, je objednatel oprávněn od této smlouvy odstoupit.
- 4.7. Termín dokončení prací je smluvním plněním zhotovitele ve vazbě na smluvní pokuty.

5. CENA ZA ZHOTOVENÍ DÍLA

5.1. Cena za zhotovení díla činí bez DPH

891.221,00 Kč

Režim přenesené daňové povinnosti - DPH přiznává objednatel.

DPH je stanovena orientačně a bude fakturována dle příslušných předpisů platných v den zdanitelného plnění.

- 5.2. Cena za zhotovení díla je specifikována v oceněném výkazu výměr zhotovitele, který předložil objednateli v rámci nabídky na shora specifikovanou veřejnou zakázku a který je oběma smluvními stranám známý a je pro ně závazný.
- 5.3. Zhotovitel prohlašuje, že cena za zhotovení díla a cena jeho jednotlivých částí obsahuje:
- a) veškeré práce a dodávky, poplatky, náklady zhotovitele nutné pro vybudování, provoz a demontáž zařízení staveniště a jiné náklady nezbytné pro řádné, úplné a odborné provedení díla a jeho jednotlivých částí
 - b) předpokládané zvýšení ceny v závislosti na čase plnění této smlouvy o dílo i předpokládaný vývoj cen vstupních nákladů po celou dobu výstavby v termínu určeném touto smlouvou o dílo
 - c) zpracování dílenské výrobní dokumentace, veškerou inženýrskou činnost nutnou k realizaci díla včetně případného zajištění povolení záboru veřejných ploch, zajištění podkladů pro předání díla, součinnost při převjímacím řízení, zpracování dílenských výkresů, zpracování technologických postupů montážních prací a ostatních potřebných detailů apod., průběžný hrubý a závěrečný čistý úklid.
- 5.4. Cena za zhotovení díla uvedená v tomto článku smlouvy je cenou nejvýše přípustnou a nelze ji překročit. Cenu díla je možné měnit pouze, použije-li zhotovitel technické či konstrukční řešení nebo jiné materiály se srovnatelnými technickými parametry, které budou mít za následek snížení nákladů při zachování sjednané kvality díla a termínů plnění. Zhotovitel je povinen tuto skutečnost oznámit objednateli a po vzájemné dohodě odečíst tuto úsporu od celkové ceny dohodnuté v této smlouvě.
- 5.5. Cena za zhotovení díla bude zhotovitelem fakturována v rozsahu skutečně provedených prací, maximálně však do výše částky uvedené v tomto článku smlouvy. Zhotovitel nemůže žádat změnu ceny proto, že si dílo vyžádalo úsilí nebo jiné náklady, než bylo předpokládáno.
- 5.6. Pokud objednatel navrhuje konstrukční řešení či jiné úsporné opatření vedoucí prokazatelně ke snížení ceny, je zhotovitel povinen tyto úspory zapracovat a odečíst od celkové ceny dohodnuté v této smlouvě.
- 5.7. Použije-li zhotovitel technické či konstrukční řešení nebo jiné materiály se srovnatelnými technickými parametry, které budou mít za následek snížení nákladů při zachování sjednané kvality díla a termínů plnění, je zhotovitel povinen tuto skutečnost oznámit objednateli a po vzájemné dohodě odečíst tuto úsporu (méněpráce) od celkové ceny dohodnuté v této smlouvě.
- 5.8. V případě, že v průběhu realizace díla dojde k nutnosti provést práce svým rozsahem převyšující předmět smlouvy (zadávací projektovou dokumentaci a oceněný výkaz výměr) a ceny sjednané v této článku smlouvy, jejichž provedení bude nezbytné k řádnému a úplnému provedení díla (vícepráce) a o kterých měl zhotovitel jakožto odborník vědět nebo mohl vědět, zavazuje se zhotovitel k provedení těchto víceprací na vlastní náklady. Takto provedené vícepráce nebude zhotovitel oprávněn fakturovat objednateli dle této smlouvy.

5.9. V případě, že v průběhu realizace díla dojde k potřebě víceprací, musí být tyto písemně dohodnuty osobami oprávněnými jednat za objednatele a zhotovitele a v souladu se zákonem č. 137/2006 Sb., o veřejných zakázkách, v platném znění. Ceny víceprací budou tvořeny takto:

- a) vícepráce, které lze zařadit do kalkulovaných položek obsažených v kalkulaci ceny za zhotovení díla budou oceněny jednotkovými cenami kalkulace základní ceny díla,
- b) u víceprací neobsažených v kalkulaci ceny za zhotovení díla bude provedena kalkulace ceny víceprací na základě ceníku URS platného v době provádění těchto víceprací, případně dle cen obvyklých u dalších v ceníku neuvedených činností.

5.10. Veškeré ceny dohodnuté v této smlouvě jsou ceny v korunách českých. Cenu nelze jakýmkoliv způsobem vázat na jinou měnu než korunu českou. Stane-li se v mezidobí Česká republika členem Evropské měnové unie a bude-li v době účinnosti této smlouvy závazně stanoven koeficient pro přepočítání CZK na EUR, budou ceny sjednané v CZK přepočteny do EUR na základě odpovídajícího koeficientu sjednaného v mezinárodních úmluvách, kterými bude Česká republika vázána, jakož i v souladu s případnou tomu odpovídající vnitrostátní právní úpravou České republiky.

6. PLATEBNÍ PODMÍNKY

6.1. Objednatel neposkytne zhotoviteli zálohu. Provedené práce a dodávky budou fakturovány na základě skutečně provedených prací dílčími měsíčními daňovými doklady (dle odsouhlaseného soupisu těchto prací - výkazu výměr, který bude součástí daňového dokladu). Cena za zhotovení díla bude zhotoviteli zaplácena do 90 % a zbytek bude doplacen podle podmínek uvedených níže.

6.2. Po řádném předání a převzetí díla bez zjevných vad a nedodělků objednatelem (případně po podepsání zápisu o odstranění vad a nedodělků uvedených v protokolu o předání a převzetí díla) a po ukončení případného zkušebního provozu (bude-li objednatelem požadován) vystaví zhotovitel fakturu na zbývajících 10 % ceny díla splatnou do 30 dnů po doručení objednateli.

6.3. V případě, že zhotovitel provede dílčí měsíční fakturace přesahující v součtu 90 % ceny díla, je objednatel oprávněn provést pozastávku části platby přesahující 90 % ceny díla s tím, že pozastávka bude objednatelem uvolněna a proplácena do 30 dnů po předání a převzetí předmětu plnění bez zjevných vad a nedodělků objednatelem (případně po podepsání zápisu o odstranění vad a nedodělků uvedených v protokolu o předání a převzetí díla) a po ukončení případného zkušebního provozu (bude-li objednatelem požadován).

6.4. Splatnost všech zhotovitelem vystavených faktur je 30 dnů od doručení objednateli.

6.5. V případě, že práce resp. dodávka podléhá režimu přenesení daňové povinnosti u DPH, je zhotovitel povinen prokazatelně doručit daňový doklad objednateli nejpozději do druhého pracovního dne měsíce následujícího po měsíci, do něhož spadá datum uskutečnění zdanitelného plnění (tuto podmínku lze splnit také odesláním dokladu elektronicky ve formátu pdf nebo jpg na adresu: rpergl@sneo.cz, přičemž objednatel je povinen potvrdit přijetí takového dokladu). V opačném případě zhotovitel bere na

vědomí a odpovídá objednateli za případné škody vzniklé z důvodu pozdního přiznání daně.

- 6.6. Daňové doklady musí obsahovat účetní a daňové náležitosti v souladu se zákonem o účetnictví (č. 563/1991 Sb.) a dani z přidané hodnoty v platném znění (č. 235/2004 Sb.). V případě, že daňový doklad nebude obsahovat všechny náležitosti, objednatel je oprávněn vrátit jej zhotoviteli k doplnění. Ve vráceném daňovém dokladu musí vyznačit důvod vrácení. V takovém případě se přeruší plynutí lhůty splatnosti a nová lhůta splatnosti začne plynout doručením opraveného daňového dokladu objednateli.
- 6.7. Zhotovitel je povinen na daňovém dokladu uvést zařazení práce dle klasifikace ČSÚ CZ - CPA. Bez tohoto zařazení nemůže být daňový doklad proplacen.
- 6.8. Každá dílčí faktura bude obsahovat rekapitulaci všech předchozích faktur, tj. pořadové číslo, rekapitulaci již vystavených a proplacených faktur a vyčíslený zůstatek do splnění zakázky.
- 6.9. Všechny faktury budou zasílány nebo doručeny na výše uvedenou adresu provozovny zástupce objednatele.

7. ODPOVĚDNOST ZA ŠKODU A JINOU ÚJMU

- 7.1. Odpovědnost za škodu na zhotovované díle nese zhotovitel, a to ode dne předání a převzetí staveniště do dne předání a převzetí hotového díla objednateli. Dojde-li v důsledku činnosti zhotovitele nebo prostřednictvím třetích osob, které ke své činnosti použil, k jakékoliv škodě, odpovídá za ni zhotovitel v plném rozsahu.
- 7.2. Zhotovitel odpovídá za škody a jiné újmy způsobené při realizaci díla svojí činností nebo prostřednictvím třetích osob, které ke své činnosti použil, nejen vůči objednateli, ale také vůči třetím osobám. V případě jakéhokoli narušení nebo poškození majetku je zhotovitel povinen bez zbytečného odkladu tuto škodu odstranit, a není-li to možné, pak v celé výši finančně nahradit.
- 7.3. Zhotovitel je pro případ způsobení škody či jiné újmy způsobné jeho činností v průběhu realizace díla pojištěn u Kooperativa pojišťovna, a.s. se sídlem v Celetná 590/25,110 00 Praha 1 na pojistnou částku ve výši 20.000.000,00 Kč (minimálně však 2,5 mil. Kč).
- 7.4. Pojistná smlouva umožňující pojistné plnění dle tohoto článku smlouvy podepsaná oprávněnou osobou zhotovitele a pojišťovny bude předána objednateli nejpozději v den podpisu této smlouvy o dílo ze strany zhotovitele. Bez splnění této podmínky nemůže být tato smlouva uzavřena.
- 7.5. Zhotovitel se zavazuje udržet pojištění ve stanoveném rozsahu a výši po celou dobu realizace díla a záruční lhůty podle této smlouvy.

- 7.6. V případě, že dojde ke změně pojišťovny nebo pojistných podmínek, je zhotovitel povinen informovat o této skutečnosti objednatele, a to do 30 dnů od dne, kdy ke změně došlo.
- 7.7. Poruší-li zhotovitel jakékoliv ustanovení tohoto článku týkající se pojistné smlouvy, nezabavuje ho to odpovědnosti nahradit veškerou způsobenou škodu a jinou újmu v penězích objednateli nebo třetí osobě.

8. PŘEDÁNÍ A PŘEVZETÍ DÍLA

- 8.1. Závazek zhotovitele provést dílo je splněn jeho řádným ukončením v rozsahu dle této smlouvy, čímž se rozumí je úplné zhotovení a předání objednateli bez vad a nedodělků.
- 8.2. Zhotovitel vyzve objednatele k převzetí řádně dokončených stavebních prací písemně nejméně 10 dní před navrženým termínem předání a převzetí stavebních prací. Objednatel navržený termín předání a převzetí stavebních prací zhotoviteli potvrdí nebo mu oznámí jiný termín předání a převzetí díla, který nebude později než 10 dnů od zhotovitelem navrženého termínu předání a převzetí stavebních prací.
- 8.3. Před převzetím plnění objednatel je zhotovitel povinen umožnit objednateli provedení kontroly všech částí plnění bez jakýchkoliv překážek a ve věcném a časovém rozsahu, který určí objednatel. Zhotovitel je povinen se kontroly všech částí plnění aktivně zúčastnit a v průběhu kontroly přijímat taková opatření, která umožní kontrolu dokončit. Objednatel je oprávněn kdykoliv kontrolu plnění přerušit, pokud zjistí, že kontrolovaná část plnění není zcela dokončena nebo její kontrolu nelze provést.
- 8.4. Před převzetím díla objednatel je zhotovitel povinen umožnit objednateli provedení kontroly funkce všech částí plnění bez jakýchkoliv překážek a ve věcném a časovém rozsahu, který určí objednatel, zejména kontrolu systémů zabezpečujících vnitřní pohodu v dokončené stavbě (např. systémy zdravotní techniky, vytápění, nuceného větrání a klimatizace, měření a regulace, silnoproudé elektroinstalace, všech systémů slaboproudé elektroinstalace apod.). Zhotovitel je povinen se kontroly funkce všech částí plnění aktivně zúčastnit a v průběhu kontroly přijímat taková opatření, která umožní kontrolu dokončit. Objednatel je oprávněn kdykoliv kontrolu plnění funkce jednotlivých částí plnění přerušit, pokud zjistí, že kontrolovaná část plnění není zcela dokončena včetně všech vazeb na ostatní článku plnění nebo její kontrolu nelze provést. Zhotovitel je povinen v nejméně pětidenním předstihu před zahájením kontroly funkce jednotlivých částí plnění předat objednateli úplné podklady obsahující údaje o všech funkcích takové článku plnění, o všech vazbách do jiných částí plnění, o prvotním nastavení všech funkcí a vazeb a o způsobu jejich ovládání.
- 8.5. Dílo je předáno a převzato písemným Protokolem o předání a převzetí díla podepsaným oprávněnými zástupci obou smluvních stran.
- 8.6. Objednatel dílo není povinen převzít v případě, že na něm budou v době převzetí vady a nedodělky, či jiné nedostatky bránící řádnému a bezpečnému užívání díla. Případné drobné vady a nedodělky mohou být uvedeny v Protokolu o předání a převzetí díla s dohodnutými termíny jejich odstranění.

8.7. Zhotovitel je povinen při předávacím a přijímacím řízení předat dokladovou část ve trojím vyhotovení, a to zejména atesty, certifikáty, návody k použití, revize, zkoušky, prohlášení a ostatní související doklady týkající se předmětného díla, vč. dokumentace skutečného provedení ve třech vyhotoveních.

8.8. Protokol o předání a převzetí díla bude obsahovat zejména:

- - datum předání a převzetí,
- - jméno a příjmení přijímacího a předávacího,
- - popis předávaného díla,
- - soupis dokladů předložených při převzetí a předání díla,
- - případné nedodělky, včetně termínu dohodnutého pro jejich odstranění,
- - prohlášení o převzetí a předání díla,
- - vlastnoruční podpisy předávajícího a přijímacího,
- - originály stavebních deníků,
- - atesty použitých výrobků a materiálů,
- - dokumentaci skutečného provedení.

8.9. Zhotovitel nese nebezpečí škody na předmětu plnění až do okamžiku řádného předání a převzetí díla objednatelem. Podpisem protokolu o předání a převzetí přechází nebezpečí škody na předmětu na objednatele.

9. ZÁRUČNÍ DOBA

9.1. Zhotovitel poskytuje na předané a převzaté dílo záruku v délce 60 měsíců. Záruční doba počíná běžet dnem podpisu Protokolu o předání a převzetí díla.

9.2. Zhotovitel tímto garantuje, že jím provedené dílo bude mít po dobu uvedenou v této části smlouvy vlastnosti stanovené touto smlouvou a zadávací dokumentací k veřejné zakázce nebo jakost stanovenou technickými normami a dalšími předpisy vztahujícími se na jednotlivé články díla, případně vlastnosti obvyklé.

9.3. Odstranění vad a nedodělků zjištěných při převzetí díla zajistí zhotovitel nejpozději do 14 dnů po zapsání vad a nedodělků do protokolu o předání a převzetí díla, nebude-li zástupci obou smluvních stran písemně domluveno jinak. Smluvní strany se dohodly, že pokud zhotovitel uvedený závazek nedodrží, má objednatel právo na smluvní pokutu. Neodstraní-li zhotovitel vady a nedodělky zjištěné při převzetí díla ve stanoveném termínu ani po písemné upomínce, je objednatel oprávněn pověřit jejich odstraněním třetí stranu. Náklady na odstranění vad a nedodělků zjištěných při převzetí díla nese zhotovitel. S tímto vyslovuje zhotovitel podpisem smlouvy svůj souhlas.

9.4. Vady díla v záruční lhůtě uplatní objednatel vůči zhotoviteli neprodleně po jejich zjištění, a to písemnou výzvou doručenou zhotoviteli na adresu uvedenou v záhlaví této smlouvy. Pro urychlení je možno současně využít oddělení reklamací zhotovitele: odpovědná osoba za řešení reklamací Marek Malý, tel.: 724 218 612, e-mail: montaze@vexta.cz. V případě změny e-mailové adresy určené pro příjem výzvy (reklamace) od objednatele, nebo změny osoby zodpovědné za řešení reklamací je zhotovitel povinen v předstihu o této skutečnosti objednatele informovat.

- 9.5. V případě reklamace vady bránící provozu, nebo vady omezující provoz v době záruky objednavatelem je zhotovitel povinen závadu odstranit nejpozději do 24 hodin od oznámení závady, nebude-li zástupci obou smluvních stran písemně domluveno jinak (lze využít e-mail). Smluvní strany se dohodly, že pokud zhotovitel uvedený závazek nedodrží, má objednatel právo na smluvní pokutu. Pokud zhotovitel havarijní stav v uvedené lhůtě neodstraní, je objednatel oprávněn pověřit odstraněním vady třetí stranu. Náklady na odstranění vady nese zhotovitel. S tímto vyslovuje zhotovitel svůj souhlas.
- 9.6. V případě reklamace vady, která nebrání a neomezuje provoz v době záruky objednavatelem je zhotovitel povinen vadu odstranit nejpozději do 30 dnů od doručení oznámení závady zhotoviteli, nebude-li zástupci obou smluvních stran domluveno jinak. Smluvní strany se dohodly, že pokud zhotovitel uvedený závazek nedodrží, má objednatel právo na smluvní pokutu. Neodstraní-li zhotovitel reklamovanou vadu ve stanoveném termínu ani po písemné upomínce, je objednatel oprávněn pověřit odstraněním vady třetí stranu. Náklady na odstranění vady nese zhotovitel. S tímto vyslovuje zhotovitel svůj souhlas.
- 9.7. V případě, že bude v průběhu záruční doby vadou díla způsobena škoda či jiná újma objednateli nebo třetí osobě, nahlásí zhotovitel neprodleně pojistnou událost své pojišťovně a zajistí odškodnění objednatele nebo třetí osoby.
- 9.8. Vada dle této smlouvy je považována za odstraněnou dnem podpisu Protokolu o odstranění vad. Tento protokol musí obsahovat minimálně:
- datum předání a převzetí,
 - jméno a příjmení přijímacího a předávacího,
 - specifikaci odstraněné vady,
 - prohlášení o převzetí a předání díla.

10. SMLUVNÍ POKUTY

- 10.1. Za nesplnění dohodnutého termínu dokončení prací dle článku 4. této smlouvy uhradí zhotovitel objednateli smluvní pokutu ve výši **5.000,- Kč** za každý započatý den prodlení.
- 10.2. Za nesplnění dohodnutého termínu odstranění vad a nedodělků zjištěných při přijímce díla dle článku 9. bodu 9.3., vad bránících provozu (havarijní stav) dle bodu 9.5. či jiných vad dle bodu 9.6. této smlouvy uhradí zhotovitel objednateli smluvní pokutu ve výši 2.000,- Kč za každý započatý den prodlení a každou neodstraněnou vadu.
- 10.3. Pro případ porušení podmínek realizace díla dle článku 3. této smlouvy se stanoví smluvní pokuta 1.000,- Kč za každý zjištěný případ a den prodlení. Výjimku tvoří porušení povinností dle bodu 3.2., kdy pro porušení ustanovení o složení realizačního týmu se stanoví smluvní pokuta 10.000,- Kč za každý zjištěný případ. V případě, že bude opakovaně docházet k porušování podmínek realizace díla, může to být považováno za důvod pro odstoupení od smlouvy.

- 10.4. Pro případ porušení informační povinnosti podle článku 12. bodu 12.4. se stanoví smluvní pokuta ve výši 1.000,- Kč za každý den prodlení.
- 10.5. Zhotovitel uhradí objednateli škody či jiné újmy, které prokazatelně způsobí objednateli nebo třetí osobě při plnění předmětu této smlouvy, přičemž objednatel má právo na náhradu škody či jiné újmy i pokud uplatnil smluvní pokutu, a to i v případě, kdy náhrada škody či jiné újmy nepřesáhne smluvní pokutu. Újmy, které zhotoviteli prokazatelně způsobil objednatel, hradí objednatel.
- 10.6. Pro případ prodlení s platbou je zhotovitel oprávněn uplatnit vůči objednateli smluvní pokutu ve výši 0,05 % z dlužné částky za každý den prodlení.
- 10.7. Objednatel je oprávněn jednostranně započíst jakoukoliv svou pohledávku z titulu smluvních pokut proti jakékoliv pohledávce zhotovitele vyplývající ze smlouvy o dílo.
- 10.8. Objednatel je oprávněn jednostranně započíst jakoukoliv svou pohledávku za provedení úklidových prací externí firmou proti jakékoliv pohledávce zhotovitele vyplývající ze smlouvy o dílo.
- 10.9. Zaplacením smluvní pokuty nezanikají závazky plynoucí z této smlouvy. Smluvní pokuta je splatná do 30 dnů po doručení oznámení o uplatnění práva na smluvní pokutu. Oznámení o uložení smluvní pokuty musí vždy obsahovat popis a časové určení události, která v souladu s touto smlouvou zakládá právo účtovat smluvní pokutu.
- 10.10. Zaplacením smluvní pokuty není dotčeno právo objednatele na náhradu škody.

11. Odstoupení od smlouvy

- 11.1. Smluvní strany se dohodly, že za podstatné porušení smluvních povinností, a tedy důvodem pro odstoupení od smlouvy, bude považováno, jestliže zhotovitel provádí dílo v rozporu s platnými právními normami nebo se svými povinnostmi uloženými mu touto smlouvou (a to nejen explicitně v textu vyjádřeným porušením, ale i porušením dalších povinností z této smlouvy vyplývajících) a jestliže nezjedná na základě písemného upozornění nápravu ani v přiměřené lhůtě poskytnuté mu k tomu objednatelem.
- 11.2. Objednatel je oprávněn od smlouvy jednostranně odstoupit, bude-li se zhotovitelem zahájeno insolvenční řízení, jehož předmětem bude úpadek nebo hrozící úpadek zhotovitele.
- 11.3. Odstoupení od smlouvy musí být provedeno písemnou formou a stává se účinným dnem jeho doručení druhé ze smluvních stran.
- 11.4. Odstoupením od smlouvy zanikají všechna práva a povinnosti stran ze smlouvy. Odstoupení od smlouvy se však nedotýká nároku na náhradu škody vzniklé porušením smlouvy, nároků na smluvní pokuty a záruční lhůty na dosud provedenou

část díla a jiných nároků, které podle této smlouvy nebo vzhledem ke své povaze mají trvat i po ukončení smlouvy.

- 11.5. Vzájemné pohledávky smluvních stran vzniklé ke dni odstoupení od smlouvy se vypořádají vzájemným zápočtem, přičemž tento zápočet provede objednatel.
- 11.6. V případě odstoupení od smlouvy jednou ze smluvních stran, bude k datu účinnosti odstoupení vyhotoven protokol o předání a převzetí nedokončeného díla, který popíše stav nedokončeného díla a vzájemné nároky smluvních stran. Do doby vyčíslení oprávněných nároků smluvních stran a do doby dohody o vzájemném vyrovnání těchto nároků, je objednatel oprávněn pozastavit veškeré fakturované a splatné platby zhotoviteli.

12. ZÁVĚREČNÁ USTANOVENÍ

- 12.1. Smluvní strany se dohodly, že místně příslušným soudem pro řešení případných sporů z této smlouvy bude soud místě příslušný dle místa sídla objednatele.
- 12.2. Není-li ve smlouvě stanoveno jinak, řídí se tato smlouva platnými právními předpisy, zejména ustanoveními § 2586 a násl. zákona č. 89/2012 Sb., občanský zákoník, v platném znění.
- 12.3. Tato smlouva může být měněna pouze písemnými číslovanými dodatky, odsouhlasenými oběma smluvními stranami. Smluvní strany dále tímto prohlašují, že neexistuje žádné ústní ujednání, smlouva či řízení některé smluvní strany, které by nepříznivě ovlivnilo výkon jakýchkoliv práv a povinností dle této smlouvy. Zároveň potvrzují svým podpisem, že veškerá ujištění a dokumenty dle této smlouvy jsou pravdivé, platné a právně vymahatelné.
- 12.4. Zhotovitel je povinen neprodleně (nejpozději do 7 dnů od okamžiku, kdy se o dále uvedené skutečnosti dozví) informovat objednatele o tom, že s ním bude zahájeno insolvenční řízení dle zák. č. 182/2006 Sb., o úpadku a způsobech jeho řešení, v platném znění, jehož předmětem bude úpadek nebo hrozící úpadek zhotovitele.
- 12.5. Doručování smluvním stranám se provádí datovou zprávou na doručovací adresu uvedenou v záhlaví této smlouvy, příp. doporučenou poštou na adresu uvedenou v záhlaví, není-li v této smlouvě uvedeno výslovně jinak.
- 12.6. Stane-li se kterékoli ustanovení této smlouvy neplatným, neúčinným nebo nevymahatelným, nebudou tím zbývající ustanovení této smlouvy nijak dotčena. Smluvní strany se zavazují, že v takovém případě toto neplatné, neúčinné nebo nevymahatelné ustanovení nahradí ustanovením, jež bude svým obsahem a účelem takovému neplatnému, neúčinnému nebo nevymahatelnému ustanovení nejbližší a bude v souladu s platným právem.
- 12.7. Tato smlouva je zhotovena v 5 vyhotoveních se stejnou právní silou, z nichž 3 vyhotovení obdrží objednatel a 2 obdrží zhotovitel.

12.8. Zhotovitel prohlašuje, že si je vědom, že Městská část Praha 6 je povinna na dotaz třetí osoby poskytovat informace podle ustanovení zákona č. 106/1999 Sb., o svobodném přístupu k informacím, v platném znění, a souhlasí se zařazením této smlouvy do veřejně přístupné elektronické databáze smluv vedené Městskou částí Praha 6 s tím, aby veškeré informace v této smlouvě obsažené, s výjimkou osobních údajů, byly poskytnuty třetím osobám, pokud si je vyžádají. Protistrana též prohlašuje, že nic z obsahu této smlouvy nepovažuje za obchodní tajemství.

12.9. Smluvní strany prohlašují, že tuto smlouvu přečetly a s jejím obsahem souhlasí, což stvrzují svými podpisy.

12.10. Smlouva nabývá platnosti a účinnosti dnem podpisu oběma smluvními stranami.

V Praze dne

V Praze dne 18 -07- 2016

za zhotovitele
Tomáš Veselý
statutární ředitel

za objednatele
Tomáš Jílek
předseda představenstva SNEO, a.s.

Mgr. Ing. Lukáš Fiedler
člen představenstva SNEO, a.s.

1 příloha

SPECIFIKACE

Akce: MŠ Janákova 9, Praha 6

Objednatel: SNEO, a.s.
Nad Alejí 1876/2
162 05, Praha 6

Typ: PVC okna, izolační dvojsklo
U_w = 1,2 W/m²K
U_d = 1,4 W/m²K
U_g = max 1,1 W/m²K (nutno splnit U_w)
Standartní hloubka profilu min 70mm, třída A
Dvojitě dorazové těsnění
Dvojsklo s Argonem
Všechny skla musí mít tzv. teplý rámeček (např. TGI)

Všechny okna opatřit vyztužujícími prvky v závislosti na typu profilu, výrobci, výpočtu (pozinkované ocelové výztuhy o síle min. 1,5 - 3mm).

Dveře s plnou výplní opatřit z obou stran okopovým nerezovým plechem.

Bezpečnostní kování se dvěma bezpečnostními uzávěry a pojistkou proti chybné manipulaci a svěšení křidel. Kování musí umožňovat polohu mikroventilace.

Při montáži nezapomenout na obvodové připojovací pásy, okna osadit tak, aby montáž těchto pásků byla umožněna.

Osazení v zalomeném ostění bude provedeno následujícím způsobem:

- a) Okno musí mít po jeho osazení přesah vnějšího ostění přes rám okna 10-20mm tak, aby nedošlo k situaci, že mezi ostěním a rámem okna vznikne průběžná spára.
- b) Při montáži bude splněn požadavek na viditelnou šíři rámu z exteriéru min 40mm od venkovního ostění.

Dle výkazu výměr budou osazeny vnitřní plastové parapety včetně zednického začištění.

Pozn: Všechny elementy (okna a dveře) jsou znázorněny jen schematicky.
Uvedené rozměry jsou výrobní (vnější) rozměry oken.
Prvky jsou zobrazeny z interiéru pro orientaci otevírání.
U vnějších parapetů zvolit kompletní systémové řešení včetně ukončení.
Materiál lakovaný Al RAL 8019.

Navržení výrobcí, příp. dodavatelé materiálů jsou specifikováni pouze jako příklad standardu. Dodavatel může použít jakékoliv výrobky se srovnatelnými technickými a užitnými parametry. Veškeré rozměry uvedené ve specifikaci jsou pouze orientační a zhotovitel je povinen Před zahájením výroby provést v rámci ceny díla přesné zaměření.

Vypracoval:

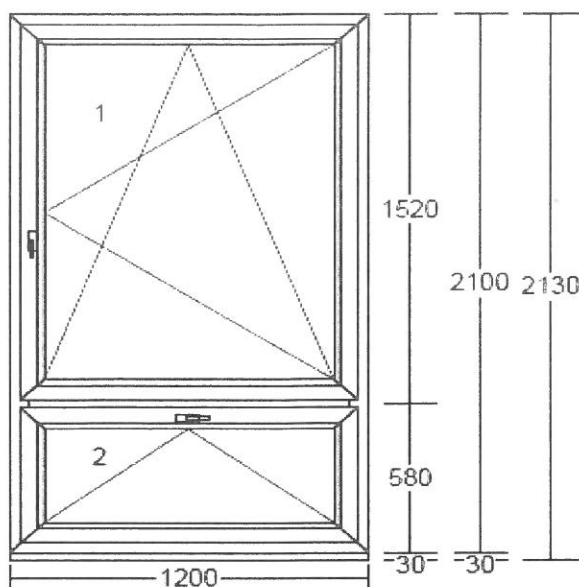
Lukáš Prokop - SNEO, a.s.

Pozice:

1

Množství:

8 ks



Šířka: 1200mm **Výška:** 2100mm

Barva: bílá **Rám:** 68mm

Křídlo: 80mm, 80mm sklopné

Poutec: sloupek/příčka 90mm

Rozšíření: pod.Brugmann tep.iz.27,5/50mm

Výplň: 2* 4-16-4 Float-PTN+

Pole: 1 otevíravé sklopné pravé

2 sklopné klika dole

Odvodněn. dopředu

Žaluzie: 1200*1520mm, P 8ks

1200*580mm, P 8ks

Parapet: vnější 260*1300mm 8ks

Pozn:

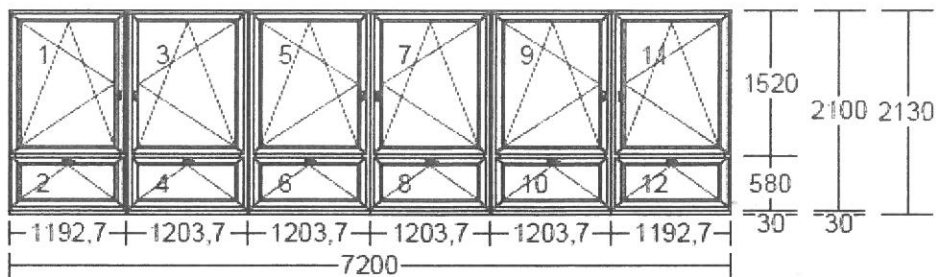
Vrchní křídlo klička o 1 rastr níže

Snižení kliky na výšku 620mm 1-kř.

Klička FKS bílá RAL9016

Pozice: 2

Množství: 2 ks



Šířka: 7200mm
Výška: 2100mm
Barva: bílá
Rám: 68mm
Křídlo: 6* 80mm
6* 80mm sklopné
Poutec: 6* sloupek/příčka 90mm
Spojka: 3* spoj 6mm s výzt., nos uvnitř
2* dilatační spoj 22mm s výzt.
Rozšíření: pod.Brugmann tep.iz.27,5/50mm
Výplň: 12* 4-16-4 Float-PTN+

Pole: 1 otevíravé sklopné levé
2 sklopné klika nahoře
3 otevíravé sklopné pravé
4 sklopné klika dole
5 otevíravé sklopné levé
6 sklopné klika dole
7 otevíravé sklopné pravé
8 sklopné klika nahoře
9 otevíravé sklopné levé
10 sklopné klika nahoře
11 otevíravé sklopné pravé
12 sklopné klika nahoře

Odvodnění: dopředu

Parapet: vnější 260*3650mm 4ks
spojit na stavbě

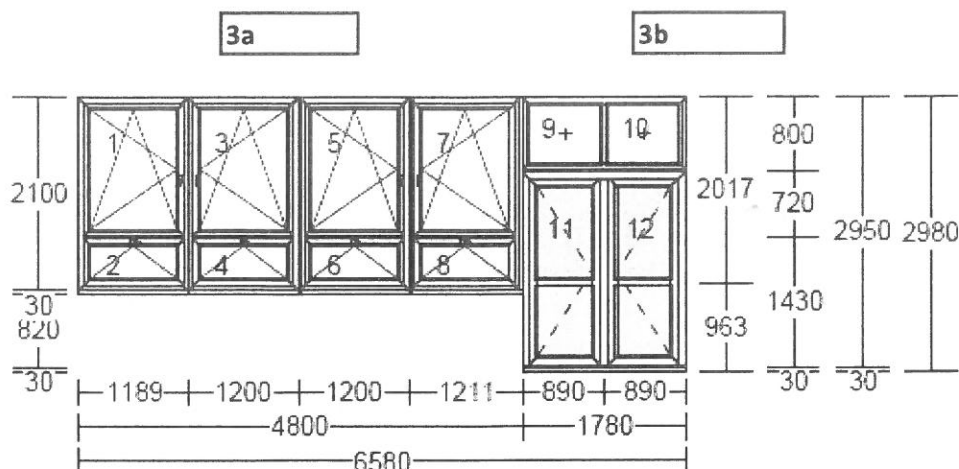
Žaluzie: 1193*1520mm, L 2ks
1193*580mm, L 2ks
1204*1520mm, P 2ks
1204*580mm, P 2ks
1204*1520mm, L 2ks
1204*580mm, L 2ks
1204*1520mm, P 2ks
1204*580mm, P 2ks
1204*1520mm, L 2ks
1204*580mm, L 2ks
1193*1520mm, P 2ks
1193*580mm, P 2ks

Pozn:

Vrchní křídlo klička o 1 rastr níže
Děleno na stejně široká skla
Snížení kliky na výšku 620mm 1-kř.

Pozice: 3

Množství: 2 ks



Šířka: 6580 mm

Výška: 2950 mm

Barva: bílá

Rám: rám VD 78mm, AL práh

Křídlo: 4* 80mm

4* 80mm sklopné

2* pevně v rámu

2* křídlo VD 125mm ven otv.

Sloupek: sloupek/příčka 90mm

Poutec: 4* sloupek/příčka 90mm

Spojka: 2* dilatační spoj 22mm s výzt.

3* spoj 6mm s výzt., nos uvnitř

Rozšíření: podklad.profil pod AL práh

pod.Brugmann tep.iz.27,5/50mm

Příčka: 2ks: HP3020 sloupek/příčka 90mm

Výplň: 10* 4-16-4 Float-PTN+

4* */14/* dist. Rámeček TGI

Sklo 1 4ks Float 4mm

Sklo 2 4ks Stratobel (PTN+, Floap)

Pozn:

Okna vrchní křídla klička o 1 rastr níže

Okna dělena na stejně široká skla

Bezpečnostní sklo z obou stran, spodní část plná výplň

Snížení kliky na výšku 620mm 1-kř.

Klička FKS bílá RAL9016

klika/klika, FAB vložka 5klíč

Pole: 1 otevíravé sklopné levé

2 sklopné klika nahoře

3 otevíravé sklopné pravé

4 sklopné klika nahoře

5 otevíravé sklopné levé

6 sklopné klika nahoře

7 otevíravé sklopné pravé

8 sklopné klika nahoře

9 pevně v rámu

10 pevně v rámu

11 VD ven o.pravé štulp

12 VD ven otv.levé hlavní

Odvodnění: dopředu

Žaluzie: 1189*1520mm, L 2ks

1189*580mm, L 2ks

1200*1520mm, P 2ks

1200*580mm, P 2ks

1200*1520mm, L 2ks

1200*580mm, L 2ks

1211*1520mm, P 2ks

1211*580mm P 2ks

890*800mm, L 2ks

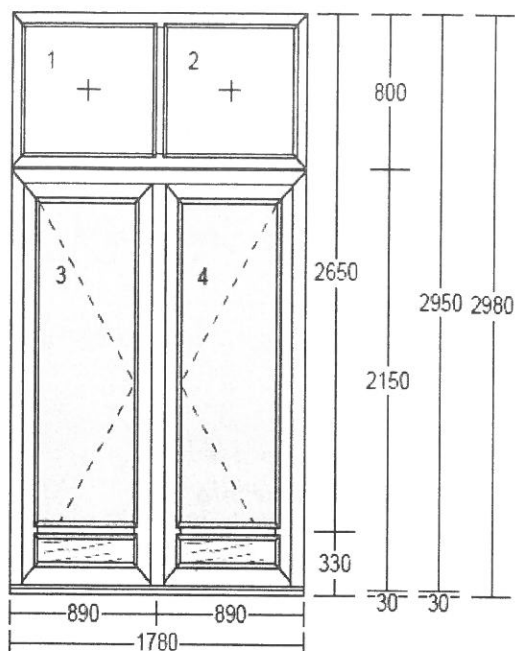
890*2100mm, L 2ks

890*800mm, P 2ks

890*2100mm, P 2ks

Parapet: vnější 260*4900mm 2ks

Pozice: 4



Množství: 2 ks

- Šířka:** 1780mm
Výška: 2950mm
Barva: bílá
Rám: rám VD 78mm, AL práh
Křídlo: 2* pevně v rámu
2* křídlo VD 125mm ven otv.
Sloupek: sloupek/příčka 90mm
Spojka: Spoj 6mm s výzt., nos uvnitř
Rozšíření: podklad.profil pod Al práh
Příčka: 2ks: HP3020 sloupek/příčka 90mm
Výplň: 2* 4-16-4 Floap-PTN+
2* */14/Stratob.6,8(PTN,FI)
2* Perizol 24mm bílý (Veka+Brgmn)
Sklo: 2ks Stratobel
Pole: 1 pevně v rámu
2 pevně v rámu
3 VD ven o.pravé štulp
4 VD ven otv.levé hlavní
Odvodnění: dopředu

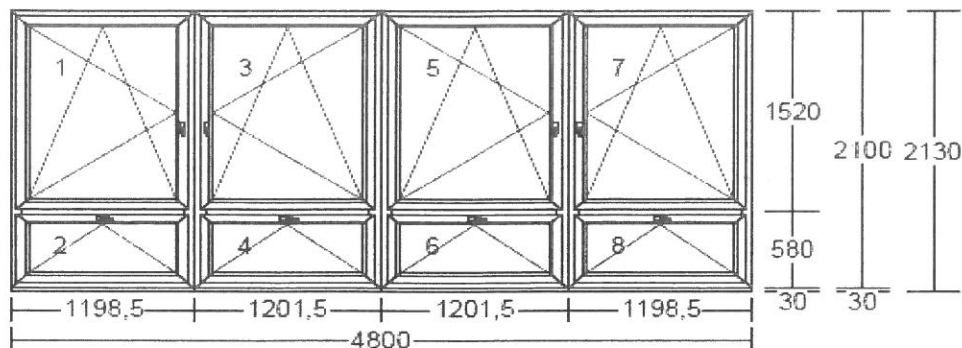
Žaluzie: 890*800mm, L 2ks
890*2100mm, L 2ks
890*800mm, P 2ks
890*2100mm, P 2ks

Pozn:

Bezpečnostní sklo z obou stran, spodní část plná výplň
Klika/klika, FAB vložka 5klíč

Pozice: 5

Množství: 2 ks



Šířka: 4800mm

Výška: 2100mm

Barva: bílá

Rám: rám 68mm

Křídlo: 4* křídlo 80mm
4* křídlo 80mm sklopné

Poutec: 4* sloupek/příčka 90mm

Spojka: 3* spoj 6mm s výzt., nos uvnitř

Rozšíření: pod.Brugmann tep.iz.27,5/50mm

Výplň: 8* 4-16-4 Floap-PTN+

Pole: 1 otevíravé sklopné levé

2 sklopné klika nahoře

3 otevíravé sklopné pravé

4 sklopné klika nahoře

5 otevíravé sklopné levé

6 sklopné klika nahoře

7 otevíravé sklopné pravé

8 sklopné klika nahoře

Odvodnění: dopředu

Žaluzie: 1199*1520mm, L 2ks

1199*580mm, L 2ks

1202*1520mm, P 2ks

1202*580mm, P 2ks

1202*1520mm, L 2ks

1202*580mm, L 2ks

1199*1520mm, P 2ks

1199*580mm, P 2ks

Parapet: vnější 260*4900mm 2ks

Pozn:

Vrchní křídla klička o 1 rastr níže, děleno na stejně široká skla

Snížení kliky na výšku 620mm 1-kř.

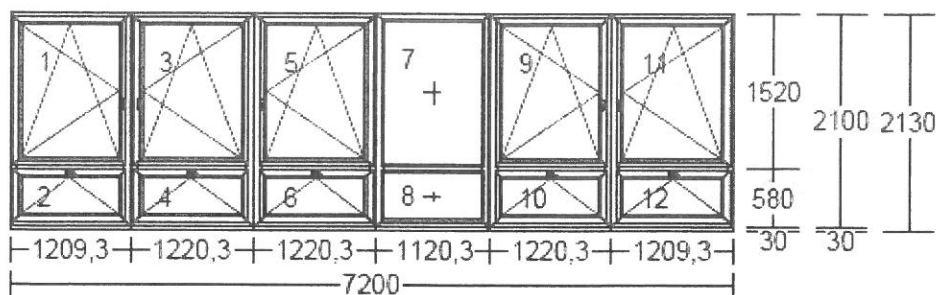
Klička FKS bílá RAL9016

Pozice:

6

Množství:

2 ks



Šířka: 7200mm

Výška: 2100mm

Barva: bílá

Rám: rám 68mm

Křídlo: 5* křídlo 80mm
5* křídlo 80mm sklopné
2* pevně v rámu

Poutec: 6* sloupek/příčka 90mm

Spojka: 3* spoj 6mm s výzt., nos uvnitř
2* dilatační spoj 22mm s výzt.

Rozšíření: pod.Brugmann tep.iz.27,5/50mm

Výplň: 12* 4-16-4 Floap-PTN+

Pole:

1 otevíravé sklopné levé

2 sklopné klika nahoře

3 otevíravé sklopné pravé

4 sklopné klika nahoře

5 otevíravé sklopné pravé

6 sklopné klika nahoře

7 pevně v rámu

8 pevně v rámu

9 otevíravé sklopné pravé

10 sklopné klika nahoře

11 otevíravé sklopné pravé

12 sklopné klika nahoře

Odvodnění: dopředu

Žaluzie: 1209*1520mm, L 2ks

1209*580mm, L 2ks

1220*1520mm, P 4ks

1220*580mm, P 4ks

1120*1520mm, L 2ks

1120*580mm, L 2ks

1220*1520mm, L 2ks

1200*580mm, L 2ks

1209*1520mm, P 2ks

1209*580mm, P 2ks

Parapet: vnější 260*3650mm 4ks
spojit na stavbě

Parapet: vnější 260*3650mm 4ks
spojit na stavbě

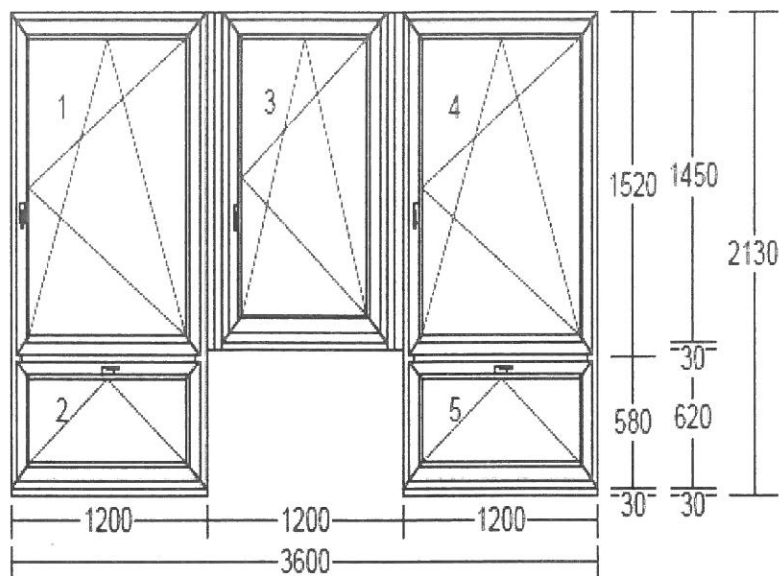
Pozn:

Vrchní křídla klička o 1 rastr níže
Snížení kliky na výšku 620mm 1-kř.

Děleno na stejně široká skla
Klička FKS bílá RAL9016

Pozice: 7

Množství: 2 ks



Šířka:	3600mm	Žaluzie:	1200*1520mm, L	2ks
Výška:	2100mm		1200*580mm, L	2ks
Barva:	bílá		1000*1450mm, P	4ks
Rám:	rám 68mm		1200*1520mm, P	4ks
Křídlo:	3* křídlo 80mm		1200*580mm, P	2ks
	2* křídlo 80mm sklopné		1120*580mm, L	2ks
Poutec:	2* sloupek/příčka 90mm			
Spojka:	2* spoj + 2rozš.profil	Parapet:	vnější 260*1300mm	6ks
Rozšíření:	3* pod.Brugmann tep.iz.27,5/50mm			
Výplň:	5* 4-16-4 Floap-PTN+			

Pole:

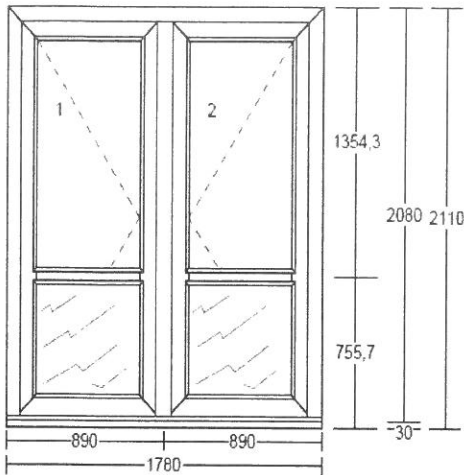
- 1 otevíravé sklopné pravé
- 2 sklopné klika nahoře
- 3 otevíravé sklopné pravé
- 4 otevíravé sklopné pravé
- 5 sklopné klika nahoře

Odvodnění: dopředu

Pozn:

Vrchní křídla klička o 1 rastr níže
Snížení kliky na výšku 620mm 1-kř.
Snížení kliky na výšku 520mm 1-kř.
Klička FKS bílá RAL9016

Pozice: 8



Množství: 1 ks

Šířka: 1780mm
Výška: 2080mm
Barva: bílá
Rám: rám VD 78mm, AL práh
Křídlo: 2* křídlo VD 125mm ven otv.
Rozšíření: podklad.profil pod AL práh
Příčka: 2ks: HP3020 sloupek/příčka 90mm
Výplň: 2* 6,8-14-4 Stratobel-PTN+
2* Perizol bílý (Veka+Brgmn)

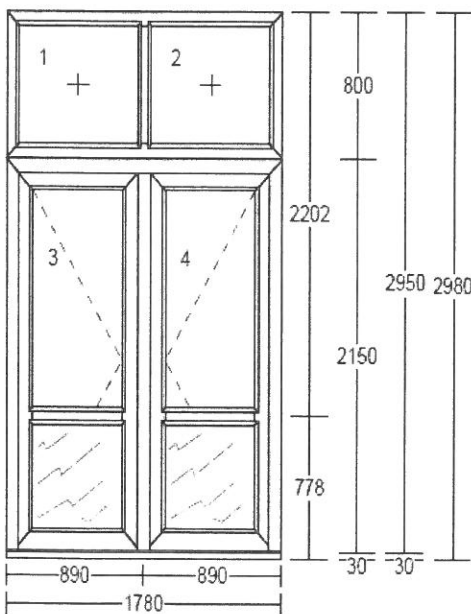
Pole: 1 VD ven otv.pravé hlavní
2 VD ven otv.levé štulp

Odvodnění: dopředu

Pozn:

Bezpečnostní sklo z obou stran, spodní část plná výplň
Koule/klika, FAB vložka 5klíč

Pozice: 9



Množství: 1 ks

Šířka: 1780mm
Výška: 2950mm
Barva: bílá
Rám: rám VD 78mm, AL práh
Křídlo: 2* pevně v rámu
2* křídlo VD 125mm ven otv.
Sloupek: sloupek/příčka 90mm
Spojka: spoj 6mm s výzt., nos uvnitř
Rozšíření: podklad.profil pod AL práh
Příčka: 2ks: HP3020 sloupek/příčka 90mm
Výplň: 2* 4-16-4 Floap-PTN+
2* 6,8-14-4 Stratobel-PTN+
2* Perizol bílý (Veka+Brgmn)

Pole: 1 pevně v rámu
2 pevně v rámu
3 VD ven otv.pravé hlavní
4 VD ven otv.levé štulp

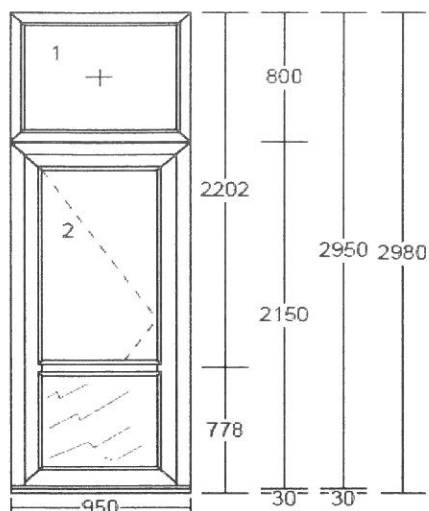
Odvodnění: dopředu

Pozn:

Bezpečnostní sklo z obou stran, spodní část plná výplň
Koule/klika, FAB vložka 5klíč

Pozice: 10

Množství: 3 ks



Šířka: 950mm
Výška: 2950mm
Barva: bílá
Rám: rám VD 78mm, AL práh
Křídlo: pevně v rámu
křídlo VD 125mm ven otv.
Spojka: spoj 6mm s výzt., nos uvnitř
Rozšíření: podklad.profil pod AL práh
Příčka: HP3020 sloupek/příčka 90mm
Výplň: 4-16-4 Floap-PTN+
6,8-14-4 Stratobel-PTN+
Perizol bílý (Veka+Brgmn)

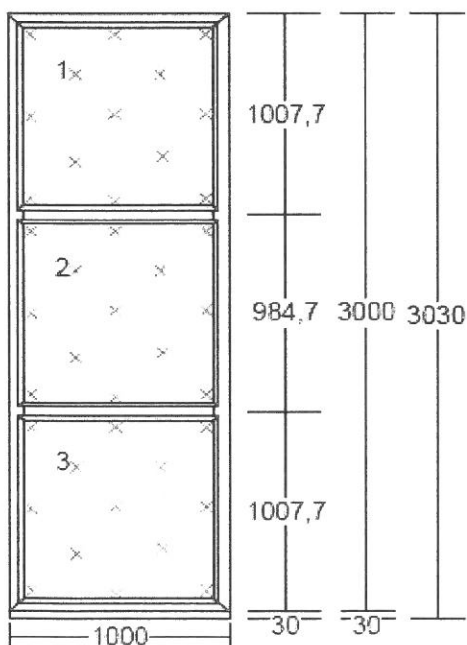
Pole: 1 pevně v rámu
2 VD ven otvíravé pravé
Odpvodnění: dopředu

Pozn:

Bezpečnostní sklo z obou stran, spodní část plná výplň
Koule/klika, FAB vložka 5klíč

Pozice: 11

Množství: 7 ks



Šířka: 1000mm
Výška: 3000mm
Barva: bílá
Rám: rám 68mm
Křídlo: 3* pevně v rámu
Poutec: 2*sloupek/příčka 90mm
Rozšíření: podklad Brugmann tep.iz.27,5/50mm
Výplň: 3* dvojsklo nestandardní

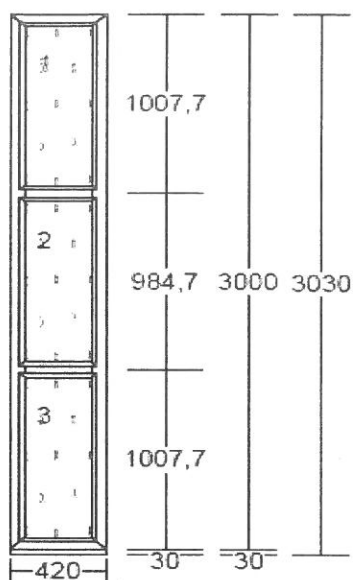
Pole: 1 pevně v rámu
2 pevně v rámu
3 pevně v rámu
Odpvodnění: dopředu

Parapet: vnější 260*1100mm 7ks

Pozn:

nestandardní sklo/výplň

Pozice: 12



Množství: 2 ks

Šířka: 420mm
Výška: 3000mm
Barva: bílá
Rám: rám 68mm
Křídlo: 3* pevně v rámu
Poutec: 2* sloupek/příčka 90mm
Rozšíření: podklad Brugmann tep.iz.27,5/50mm
Výplň: 3* dvojsklo nestandardní

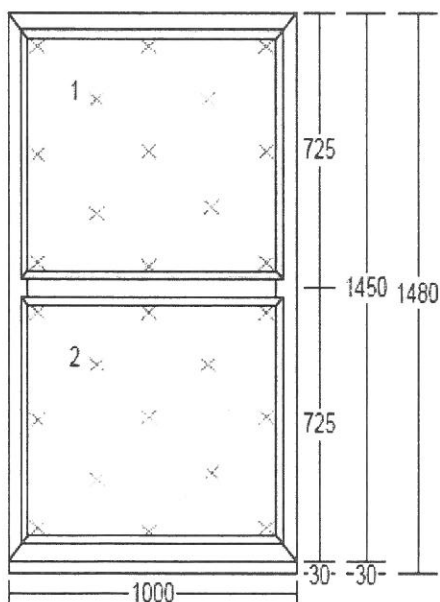
Pole: 1 pevně v rámu
2 pevně v rámu
3 pevně v rámu

Odvodnění: dopředu

Parapet: vnější 260*550mm 2ks

Pozn:
nestandardní sklo/výplň

Pozice: 13



Množství: 4 ks

Šířka: 1000mm
Výška: 1450mm
Barva: bílá
Rám: rám 68mm
Křídlo: 2* pevně v rámu
Poutec: sloupek/příčka 90mm
Rozšíření: podklad Brugmann tep.iz.27,5/50mm
Výplň: 2* dvojsklo nestandardní

Pole: 1 pevně v rámu
2 pevně v rámu

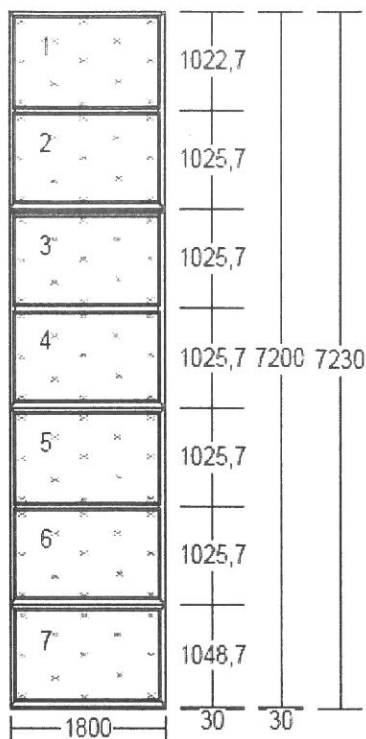
Odvodnění: dopředu

Parapet: vnější 260*1100mm 4ks

Pozn:
nestandardní sklo/výplň

Pozice: 14

Množství: 1 ks



Šířka: 1800mm
Výška: 7200mm
Barva: bílá
Rám: rám 68mm
Křídlo: 7* pevně v rámu
Poutec: 3* sloupek/příčka 90mm
Spojka: 3* dilatační spoj 6mm nevyztužený
Rozšíření: podklad Brugmann tep.iz.27,5/50mm
Výplň: 7* dvojsklo nestandardní

Pole: 1 pevně v rámu
2 pevně v rámu
3 pevně v rámu
4 pevně v rámu
5 pevně v rámu
6 pevně v rámu
7 pevně v rámu

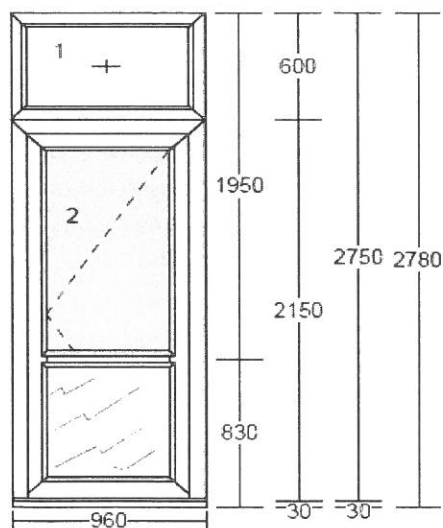
Odvodnění: dopředu

Pozn...
nestandardní sklo/výplň

Parapet: vnější 260*1900mm 1ks

Pozice: 15

Množství: 2 ks



Šířka: 960mm
Výška: 2750mm
Barva: bílá
Rám: rám VD 78mm, AL práh
Křídlo: pevně v rámu
křídlo VD 125mm ven otv.
Spojka: spoj 6mm s výzt., nos venku
Rozšíření: podklad.profil pod AL práh
Příčka: HP3020 sloupek/příčka 90mm
Výplň: 4-16-4 Floap-PTN+,
*/14/Stratob.6,8(PTN,FI)
Perizol bílý (Veka+Brgmn)

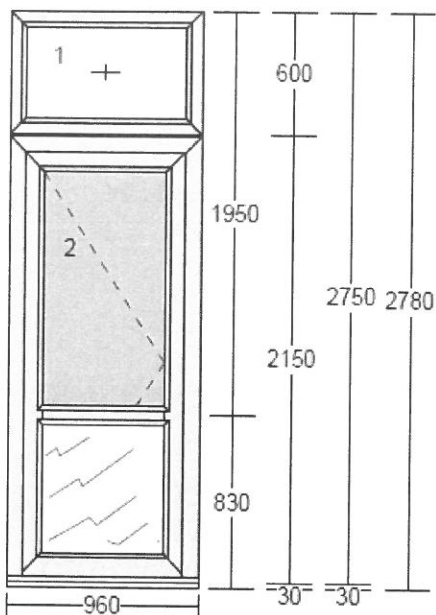
Sklo: Stratobel

Pole: 1 pevně v rámu
2 VD ven otevíravé levé

Odpvodnění: dopředu

Pozn:
Koule/klika, FAB vložka 5klíč

Pozice: 16



Množství: 1 ks

Šířka: 960mm
Výška: 2750mm
Barva: bílá
Rám: rám VD 78mm, AL práh
Křídlo: pevně v rámu
křídlo VD 125mm ven otv.
Spojka: spoj 6mm s výzt., nos venku
Rozšíření: podklad.profil pod AL práh
Příčka: HP3020 sloupek/příčka 90mm
Výplň: 4-16-4 Floap-PTN+,
*/14/Stratob.6,8(PTN,FI)
Perizol bílý (Veka+Brgmn)
Sklo: Stratobel

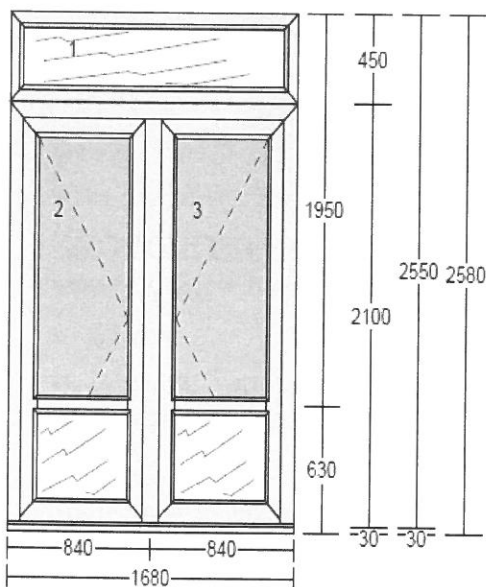
Pole: 1 pevně v rámu
2 VD ven otvíravé pravé

Odpvodnění: dopředu

Pozn:

Koule/klika, FAB vložka 5klíč

Pozice: 17



Množství: 1 ks

Šířka: 1680mm
Výška: 2550mm
Barva: bílá
Rám: rám VD 78mm, AL práh
Křídlo: pevně v rámu
2* křídlo VD 125mm ven otv.
Spojka: spoj 6mm s výzt., nos venku
Rozšíření: podklad.profil pod AL práh
Příčka: 2ks HP3020 sloupek/příčka 90mm
Výplň: 3* Perizol bílý (Veka+Brgmn)
2* */14/Stratob.6,8(PTN,FI)
Sklo: 2ks Stratobel 6,8mm

Pole: 1 pevně v rámu
2 VD ven otvíravé pravé hlavní
3 VD ven otvíravé levé štulp

Odpvodnění: dopředu

Pozn:

Koule/klika, FAB vložka 5klíč